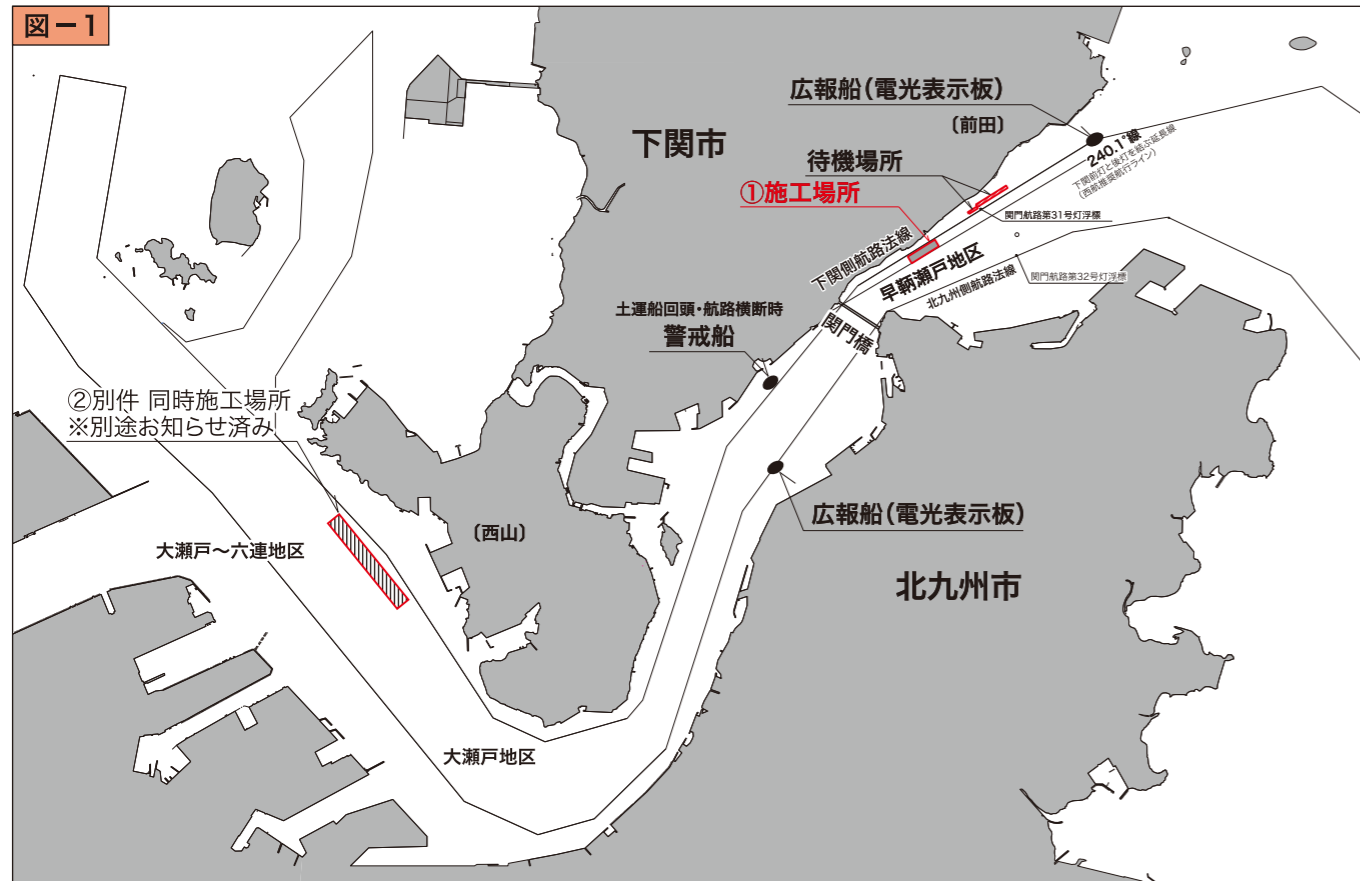


# 関門航路【早瀬瀬戸地区・前田沖】浚渫工事等のお知らせ

九州地方整備局 関門航路事務所 TEL 093-512-8098  
 建設管理班 FAX 093-512-8106  
 本資料は、下記のホームページでもダウンロードできます。  
<http://www.pa.qsr.mlit.go.jp/kanmon>

関門航路【早瀬瀬戸地区・前田沖】の潜水探査及びグラブ浚渫を実施しますので、付近を航行する船舶は十分注意して下さい。



以下の状況が施工区域周辺で生じる場合は、作業船は一時退避しますので、下記の「関門支援業務室」に①船名、②全長、③前田沖の通航予定時刻を連絡するなど、ご協力をお願いします。

- 潜水探査中 全長160m～280m未満の船舶が行き合う場合。または、全長280m以上の船舶が航行する場合
- 浚渫中 全長160m～320m未満の船舶が行き合う場合。または、全長320m以上の船舶が航行する場合

## 1. 作業期間

地区名	種別	作業船種	隻数	予定期間(※1)	作業時間	対策
早瀬瀬戸【前田沖】	潜水探査	潜水土船	16隻(最大)	平成29年9月下旬～平成29年10月下旬	日の出～日没(※2)	警戒船 4隻 広報船 2隻
	グラブ浚渫 (砕岩棒による砕岩含む)	スパッド式 グラブ浚渫船	1隻(最大)	平成29年10月下旬～平成30年 3月下旬		警戒船 3隻(最大) 広報船 2隻

※1 潜水探査とグラブ浚渫作業の予定期間は一部重複していますが、同時作業は行いません。また、時期は多少前後する場合があります。  
 ※2 潜水探査の作業時間(現地潮流2ノット以下)の潮流信号所の表示の目安は4ノット以下となります。グラブ浚渫の作業時間(現地潮流4ノット以下)の潮流信号所の表示の目安は6ノット以下となります。なお、潮流信号所の表示は目安であり、目安の表示を超えた場合においても、それぞれ現地潮流2ノット及び4ノット以下の場合は作業を実施していますので、施工場所付近を航行の際はご注意ください。

## 2. 作業概要

- 潜水探査(図-1、3、5参照)
  - 潜水土船(最大16隻)から各々潜水士が1名入り、簡易磁気探査機を使用して探査区域内を移動しながら作業します。
- 浚渫工事(図-1、2、4、6参照)
  - グラブ浚渫船(最大1隻)に装着した砕岩棒で海底の岩盤を砕き、グラブ浚渫船により浚渫を行います。
  - グラブ浚渫船は、作業を行わない時は施工箇所付近の航路外の待機場所にて錨泊し、夜間は間接照明で船体を照射します。

## 3. 安全対策

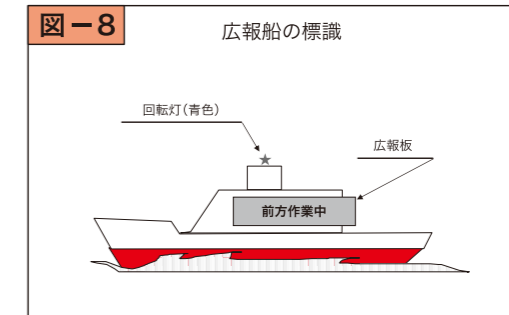
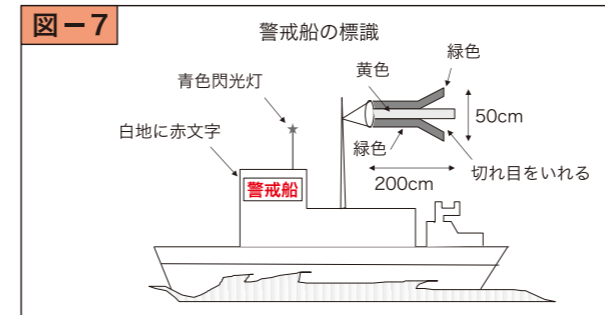
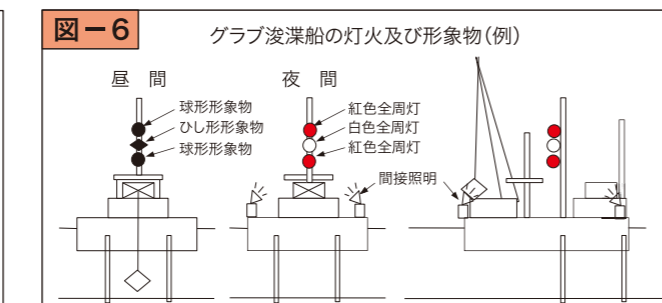
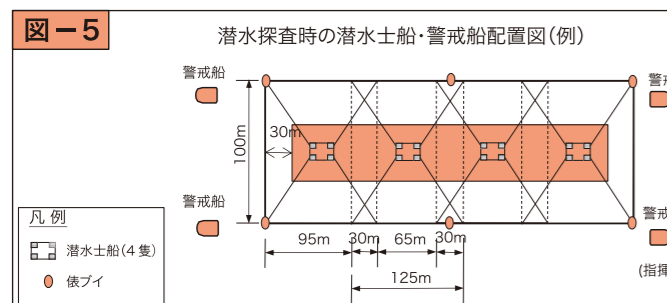
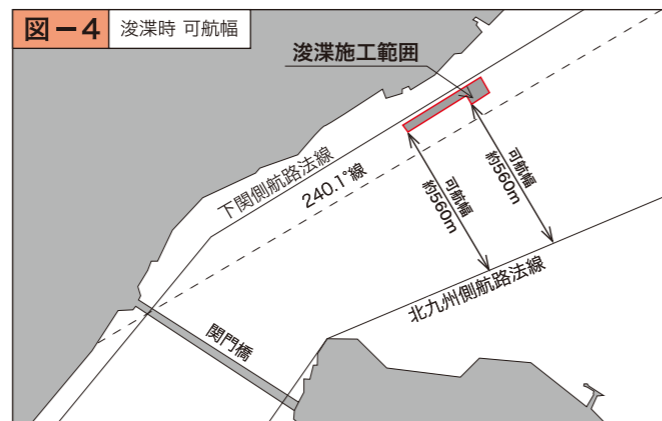
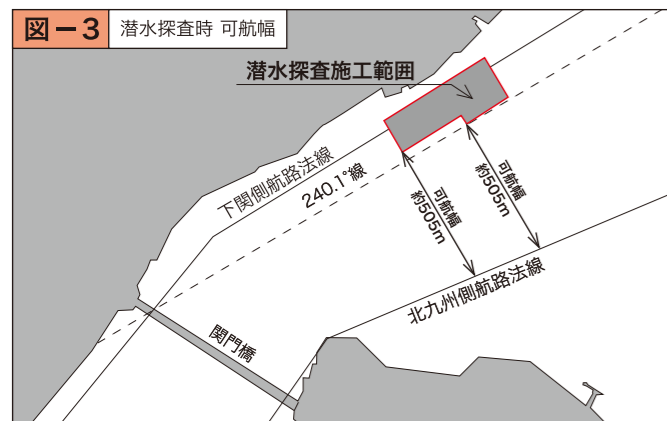
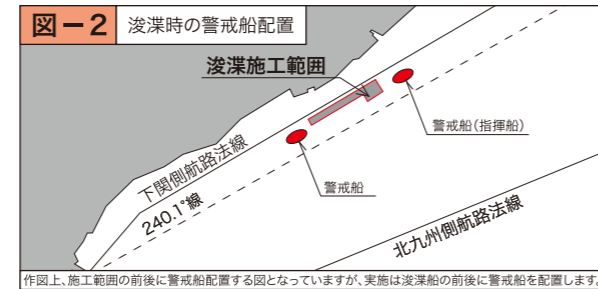
- 潜水探査(図-3、5、7参照)
  - 潜水土船には国際信号旗(A旗板)を掲げ、潜水作業中であることを航行船舶に明示します。
  - 潜水作業中は、警戒の標識(緑、黄、緑の吹き流し)を掲げた警戒船(4隻)を配備します。
  - 潜水土船は可航幅が広がるように配慮し、下関側航路法線と概ね平行に配置します。
  - 潜水作業中は探査区域の四隅に俵ブイを設置します。
- 浚渫工事(図-1、2、4、6、7参照)
  - グラブ浚渫船には、海上衝突予防法の規定による灯火又は形象物を掲げます。
  - 浚渫作業中は、警戒の標識(緑、黄、緑の吹き流し)を掲げた警戒船(2隻)を配備します。また、土運船が下関本港(岬之町ふ頭)沖付近で航路横断のため回頭を行う場合にも警戒船1隻を配備します。
  - 浚渫船は可航幅が広がるように配慮し、下関側航路法線と概ね平行に配置します。

## 4. 通航船舶へのお願い

- 関門航路を航行するVHF装備船舶は、常時VHF16chを聴取するとともにこれを活用して下さい。
- AIS搭載船にあたっては、AISを正しく運用してください。
- 潜水探査及び浚渫工事中に作業現場付近を航行する場合は、操船に影響のない範囲で速力を減速するとともに、できる限り作業船団から離れて航行して下さい。
- 門司崎付近から作業区域周辺での他船の追い越しは行わないで下さい。
- 作業中は広報船を配置しています。その存在を確認した際には作業中であると認識して下さい。(図-1、8参照)
- 10,000GT以上の船舶については、可能な限り作業海域周辺での行き会い回避をお願いします。

## 5. 作業情報について

・本工事に関する問い合わせ先を下記に記載します。問い合わせにあたっては、可能な限り日本語でお願いします。  
 ・週間作業予定(1週間前掲載)及び日々の作業予定は、以下に記載するHPに掲載しますので運航の際の参考にして下さい。



●関門支援業務室 作業情報の問い合わせ、施工区域周辺航行予定等の連絡先  
 TEL 083-222-1333 E-mail kanmonanzen@sweet.ocn.ne.jp  
 FAX 083-222-1334 H P <http://www.seikaibo.ecweb.jp/kanmon/>