

令和6年度 三池港における工事及び調査のお知らせ

九州地方整備局 博多港湾・空港整備事務所 TEL092-752-4368

九州地方整備局 博多港湾・空港整備事務所 三池港分室 TEL0944-59-7360

次のとおり、三池港内において浚渫工事、水質調査、底質調査及び深淺測量を実施しますので、付近を航行する船舶は十分注意して下さい。

1. 工事・調査実施期間

2024年5月10日～2024年10月31日（日の出～日没まで）

工事	2024年												2025年				
	4月	5月	6月	7月	8月	9月	10月	11月	12月	1月	2月	3月					
浚渫工事			■	■	■	■											
水質調査			■	■	■	■											
底質調査		■															
深淺測量								■	■								

2. 工事・調査実施区域

（図-1参照）

3. 工事・調査概要

3-1 浚渫工事

- 浚渫工事は、グラブ浚渫船（スパッド式）で浚渫を行います。（図-2）
- 土運船は、揚土船係留箇所に係留している揚土船（空気圧送船）に浚渫土砂を運搬します。
- 土運船は、三池港沖に一部浚渫土砂を運搬し海洋投入します。

3-2 水質調査

- 調査船上より採水器を降ろし採水を行います。

3-3 底質調査

- 調査船上より採泥器を降ろし採泥を行います。

3-4 深淺測量

- マルチビーム測深機を艦装した調査船により、右図に示す範囲の測深を行います。

4. 安全対策

4-1 浚渫工事

- 工事中は、警戒船を配備します。（図-3）
- 入出港する船舶と作業船舶が競合する場合、作業を中止し作業船は一時退避します。
- 工事・調査作業船舶は、当該作業に従事している事を明示するため事業標識旗を掲げます。（図-4）

5. 通行船舶へのお願い

- 航路を航行しようとする船舶は、港則法その他関係海事法令並びに「三池港船舶入出港及び岸壁利用基準」を遵守して下さい。
- 工事中は、警戒船が配置されており一般船舶の工事区域への接近を防止し円滑な航行が図れるよう注意喚起や情報提供を行うことがあるので、航路を航行中の船舶は、警戒船の呼びかけに協力して下さい。
- 入出港する船舶は、右図に示す工事位置を航行する際は作業船の動向及び離隔に注意をお願いします。
- 三池港を利用される船舶は、入出港時刻等について代理店との確実な連絡をお願いします。
※工事の状況については、三池港運航調整組織でも取り扱っています。
三池港運航調整組織 〈TEL〉0944-57-3127 〈FAX〉0944-57-3230
- 工事区域近傍を航行する船舶は、自船の航走波の影響が作業船に及ぶことを考慮しできる限り作業船から遠ざかり適切な速力で十分注意の上航行して下さい。

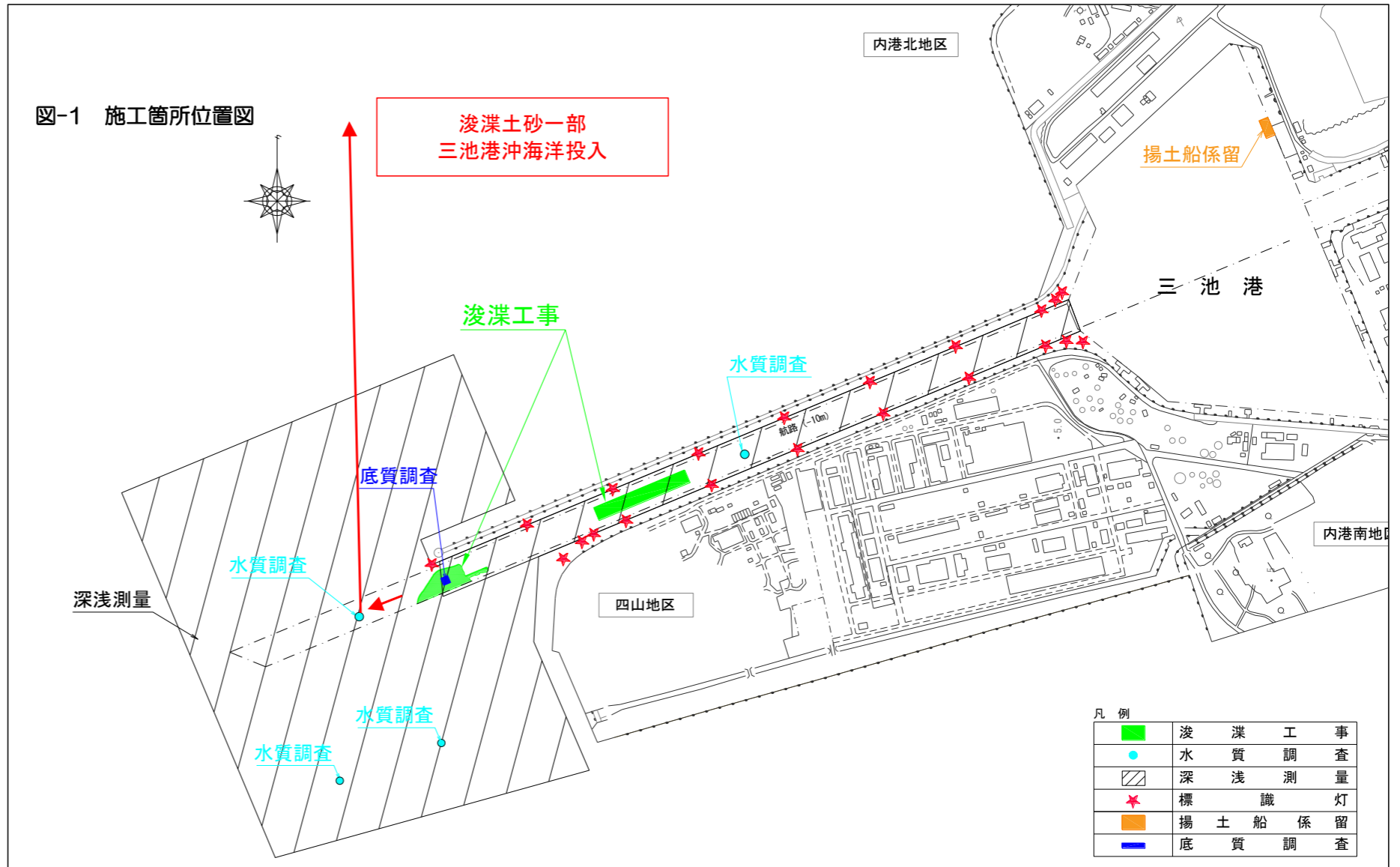


図-2 浚渫作業状況図

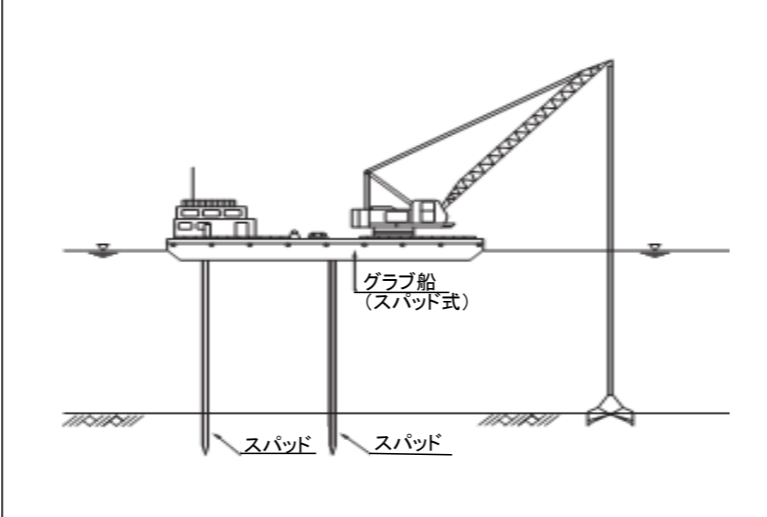


図-3 警戒船

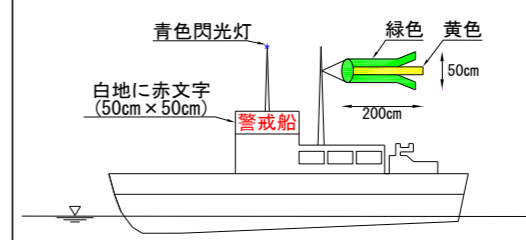


図-4 事業標識旗



Notice of FY2023 Miike Port Improvement Work and Survey

Hakata Seaport and Airport Management Office,
Kyushu Regional Development Bureau
Miike Port Office, Hakata Seaport and Airport Management Office,
Kyushu Regional Development Bureau

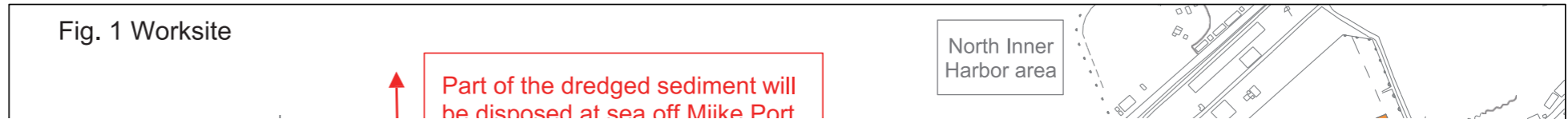
TEL 092-752-4368
TEL 0944-59-7360

Dredging, water quality sampling, bottom sediment survey and water depth measurements will be carried out as follows at Miike Port.
Vessels navigating in and around the area are urged to proceed with particular caution.

1. Work and Survey Period

From May 15, 2023 to October 31, 2023 (sunrise to sunset)

Work	Month & Year											
	Apr.	May	Jun.	Jul.	Aug.	Sep.	Oct.	Nov.	Dec.	Jan.	Feb.	Mar.
Dredging												
Water quality sampling												
Bottom sediment survey												
Depth measurements												



2. Work and Survey (See Fig. 1)

3. Outline of Work a

3-1 Dredging works

- 1) A (spud-pole) gra
- 2) A hopper barge w moored in a desig
- 3) A hopper barge w for offshore dispo

3-2 Water quality sa

- 1) A water sampling

3-3 Bottom sedimen

- 1) A sediment samp

3-4 Depth measuren

- 1) A survey boat eq range shown in th

4. Safety Measures

4-1 Dredging

- 1) A patrol boat will l
- 2) While a vessel is activities and retr
- 3) Work and survey above-mentioned

5. Requests to vess

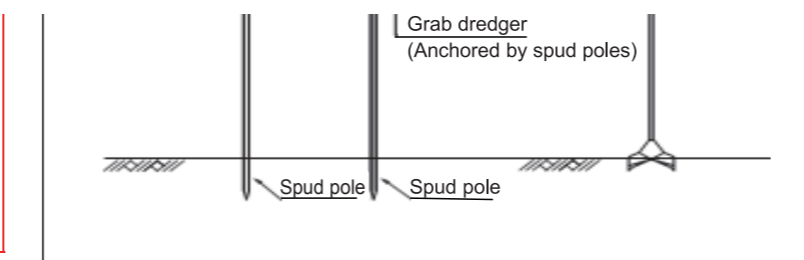
- 1) Vessels navigating i maritime rules and r
- 2) A patrol boat deploy information to preve Your cooperation is
- 3) Vessels entering or area shown in the d
- 4) Vessels using Miike times of port entry and departure, and other crucial information.

Note: For information on the progress status of the work, contact Miike Port Vessel Traffic Coordination Organization.

Miike Port Vessel Traffic Coordination Organization Tel: 0944-57-3127 Fax: 0944-57-3230

- 5) Vessels navigating around the area are urged to stay as far away from the workboats as possible, and to navigate at a reasonable speed to minimize the effect of bow waves on the workboats.

英語版 サンプル (前年度)



【 工事等案内ポスターの送付について】

送付先・送付方法等に変更がある方はご返送ください。

今般、各種経費について縮減が求められており本工事等案内ポスターについても可能な限り縮減をお願いしているところです。現在郵送による配布も行っていますが、電子メールでの配布へと変更いただけるようご検討方宜しく願いいたします。

団体名又は会社名：

電話番号：

●次回からの工事等案内ポスター送付方法をお選び下さい。（該当箇所にチェック して下さい）

郵送

〒

住所：

担当者名：

必要部数：

部

電子メール（PDF）

メールアドレス：

担当者名：

不要

お手数ですが、メールで返信をお願いします。

返信先アドレス： hjkhk-s8909@mlit.go.jp

三池港分室 林まで

ありがとうございました。

令和6年6月吉日

三池港利用関係者 各位

国土交通省 九州地方整備局

博多港湾・空港整備事務所

「令和6年度 三池港における工事及び調査のお知らせ」ポスターの送付について

三池港直轄港湾整備事業につきましては、平素よりご協力をいただき厚く御礼申し上げます。

さて、令和6年度の三池港における工事及び調査のお知らせポスターを送付いたしますので、ご協力並びに周知の程、宜しく願いいたします。

なお、お手数とは存じますが、送付先・送付方法等の変更を希望される方は、別紙にてご返送くださるようお願いいたします。

【送付資料】

- ・ 令和6年度 三池港における工事及び調査のお知らせ（A3版）
- ・ 別紙 変更用紙（A4版）

問い合わせ先

博多港湾・空港整備事務所 三池港分室

担当 大村・山口

福岡県大牟田市小浜町1-2-1 鉾山ビル 3F

Tel 0944-59-7360